

# POHL

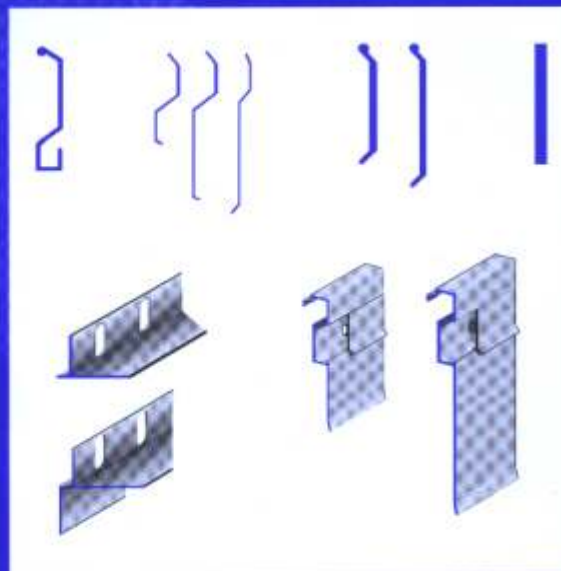
## Systemy dachowe i asekuracyjne

- ✓ **Profil-ff "Oryginał"**  
Ścienny profil przyłączeniowy
- ✓ **dd - sil / materiał uszczelniający**
- ✓ **Ścienne profile przyłączeniowe**  
W, WG, SKL 45, KL 45 / 60,  
WFL 50 / 5
- ✓ **Listwy wykończeniowe do dachów**  
żwirowych  
typ H, typ O
- ✓ **Profile dociskowe do zakończeń tarasów**  
PT 120, PT 180

dd-sil / Profil-ff



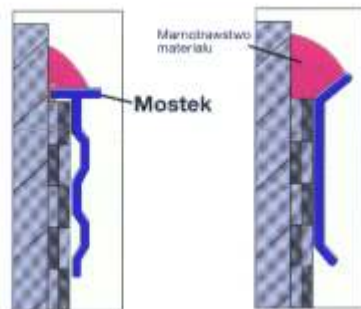
Profile wykończeniowe  
i przyłączeniowe



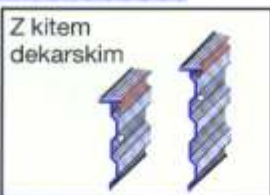
### Profil-ff

„Oryginał“

- **Ekologiczny**  
zastosowanie specjalnego mostka zapobiega marnotrawstwu materiału
- **Ekonomiczny**  
oszczędność do 50 % materiału uszczelniającego



Profil - ff i standardowy profil



#### Zakres zastosowania

Do przyłączenia i wykończenia izolacji pionowych na ścianach i atykach.

#### Opis techniczny

Profil wytłaczany z aluminium, dł. profilu 3000 mm, wysokości: 60 i 100 mm, otworowanie co 200 mm.

#### Akcesoria

Kit dekarcki, spawane narożniki.

### dd-sil



#### Opis materiału

Odczyn: neutralny lub system acetatowy, elastyczne jednokomponentowe tworzywo uszczelniające.

#### Właściwości

Przy zastosowaniu jest plastyczny, w połączeniu z wilgocią w powietrzu zamienia się w silikonową gumę, elastyczny, odporny na promienie UV, światłoodporny, nie zawiera rozpuszczalników.

#### Okres przechowywania

12 miesięcy w suchym i chłodnym miejscu w zamkniętym pojemniku.

#### Kolor

Przeźroczysty, biały, czarny, szary, srebrny.

- **optymalne właściwości przyczepne**
- **odpowiednie tworzywo uszczelniające do stosowania na zewnątrz i wewnątrz**

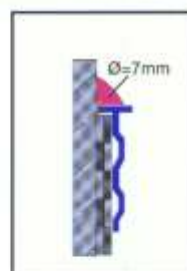
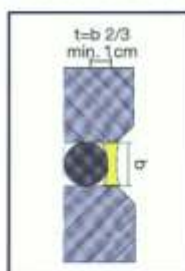
#### Sposób użycia

Zgodnie z podanymi wskazówkami technicznymi i normą DIN 18 540, część 1 i 3, szerokość fugi max. 2 cm.

#### Podłoża

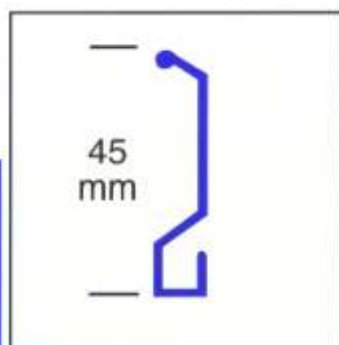
Różne metale, beton, mur, tynk, drewno, ceramika, emalia, szkło, poliester, utwardzane PVC, naturalne kamienie, cement włóknisty.

#### Przykłady zastosowania



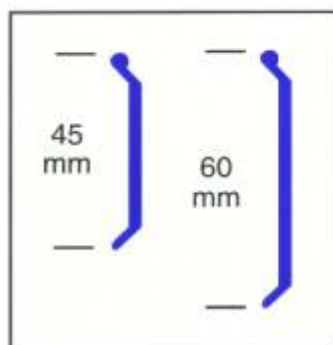
Nic tak nie pasuje do aluminium jak srebro

## Przyłączenia ścienna



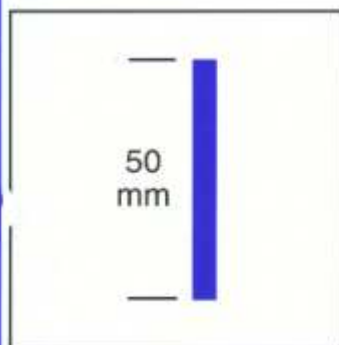
### SKL 45

- jednoczęściowy sztywny profil przyłączeniowy do izolacji pionowych
- dostarczana dł. 3000 mm, otworowanie co 200 mm
- wysokość: 45 mm
- materiał: aluminium wytłaczane



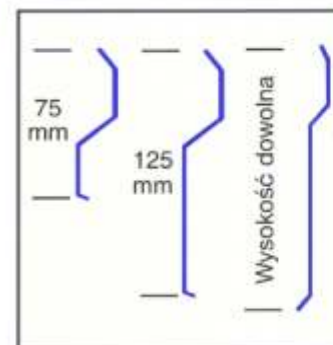
### KL 45, KL 60

- profil przyłączeniowy do izolacji pionowych
- dł. 5000 mm, otworowanie co 200 mm
- wysokości: 45 i 60 mm
- materiał: aluminium wytłaczane



### WFL 50/5

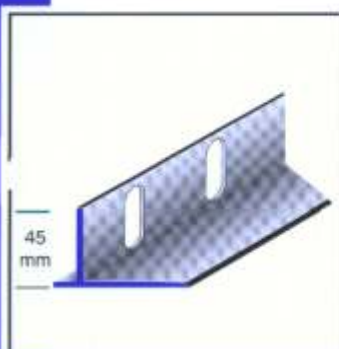
- jednoczęściowy profil przyłączeniowy do izolacji pionowych
- dostarczana dł. 3000 mm, otworowanie co 200 mm, względnie według potrzeb klienta
- wysokość: 50 mm
- materiał: aluminium wytłaczane



### W, WG

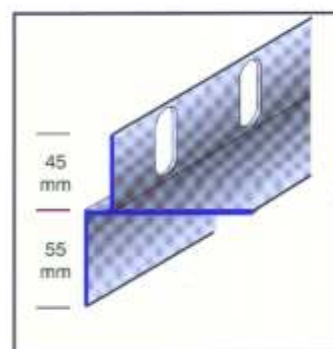
- jednoczęściowy profil przyłączeniowy do izolacji pionowych jako ochrona obrzeży tarasu
- dostarczana dł. 3000 mm, otworowanie co 200 mm
- wysokość W: 75 i 125 mm
- wysokość WG: wykonany jako profil gięty według wcześniej przedłożonego zapotrzebowania
- materiał: aluminium wytłaczane

## Listwy wykończeniowe do dachów zwirowych



### Listwa typ H

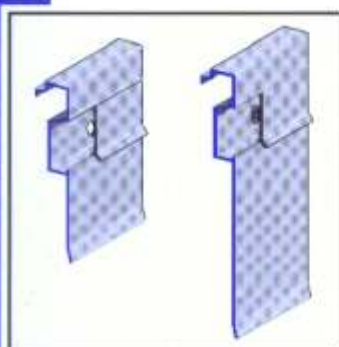
- stabilny profil wytłaczany z aluminium
- prosty i szybki montaż
- dostarczana długość 5000 mm
- wysokość: 45 mm
- materiał: aluminium wytłaczane



### Listwa typ O

- Tak jak typ H tylko z 55 mm dodatkową osłoną u spodu

## Profile dociskowe do zakończeń tarasów



### PT 120, PT 180

- profil dociskowy do zakończeń tarasów służący jako ochrona elementów przyłączeniowych przed mechanicznymi uszkodzeniami
- dostarczany ze specjalną osłoną zakrywającą miejsca zamocowań
- dostarczane długości profilu i osłony 3000 mm, (tylko) profil podstawowy, otworowanie co 200 mm
- wysokości: 120 i 180 mm
- materiał: aluminium wytłaczane

## Formularz zamówienia Profil - ff

Pozycja	Ilość		Cena jednostkowa DM / Euro	Cena całkowita DM / Euro
		m.b. profilu dociskowego do izolacji pionowych 60 / 100 mm, z / bez kitu dekarского wraz z materiałem do przymocowania. Dostarczyć i zamontować zgodnie z wytycznymi dotyczącymi budowy dachów płaskich oraz wskazówkami producenta Pohl GmbH Düren. Górne krawędzie profilu - ff mogą zostać zabezpieczone tworzywem dd - sil zgodnie ze wskazówkami producenta Pohl GmbH Düren. Robocizna: _____ Materiał: _____ Elementy narożne zgodnie z życzeniem mogą zostać wcześniej wyprodukowane		

## Formularz zamówienia W, WG, SKL 45, KL 45 / 60, WFL 50 / 5

Pozycja	Ilość		Cena jednostkowa DM / Euro	Cena całkowita DM / Euro
		m.b. profilu dociskowego do izolacji pionowych <input type="checkbox"/> W 75 <input type="checkbox"/> W 125 <input type="checkbox"/> WG <input type="checkbox"/> SKL 45 <input type="checkbox"/> KL 45 <input type="checkbox"/> KL 60 <input type="checkbox"/> WFL 50/5 dostarczyć i zamontować zgodnie z wytycznymi dotyczącymi budowy dachów płaskich oraz wskazówkami producenta Pohl GmbH Düren. Górne krawędzie profilu - ff mogą zostać zabezpieczone tworzywem dd - sil zgodnie ze wskazówkami producenta Pohl GmbH Düren. Robocizna: _____ Materiał: _____ Elementy narożne zgodnie z życzeniem mogą zostać wcześniej wyprodukowane		

## Formularz zamówienia PT 120 / 180

Pozycja	Ilość		Cena jednostkowa DM / Euro	Cena całkowita DM / Euro
		m.b. <b>profilu dociskowego do zakończeń tarasów PT, z / bez specjalnej osłony ukrywającej miejsca zamocowań</b> <input type="checkbox"/> PT 120 <input type="checkbox"/> PT 180 dostarczyć i zamontować zgodnie z wytycznymi dotyczącymi budowy dachów płaskich oraz wskazówkami producenta, Pohl GmbH, Düren. Górne krawędzie profilu - ff mogą zostać zabezpieczone tworzywem dd - sil zgodnie ze wskazówkami producenta Pohl GmbH Düren. Robocizna: _____ Materiał: _____ Elementy narożne zgodnie z życzeniem mogą zostać wcześniej wyprodukowane		

## Formularz zamówienia typ H, typ O

Pozycja	Ilość		Cena jednostkowa DM / Euro	Cena całkowita DM / Euro
		m.b. <b>listwy wykończeniowej do dachów zwirowych</b> <input type="checkbox"/> typ H <input type="checkbox"/> typ O dostarczyć i zamontować zgodnie z wytycznymi dotyczącymi budowy dachów płaskich oraz wskazówkami producenta Pohl GmbH Düren. Robocizna: _____ Materiał: _____ Elementy narożne zgodnie z życzeniem mogą zostać wcześniej wyprodukowane		